

特点:

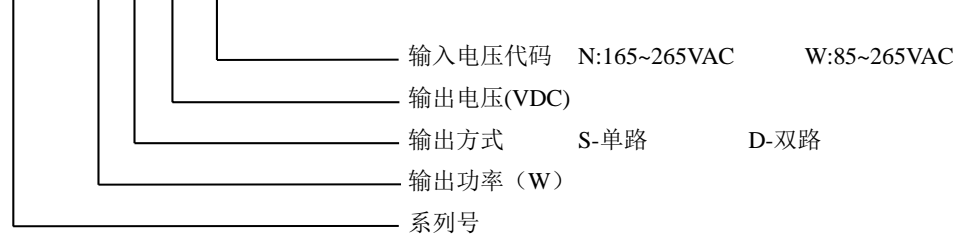
- 宽输入电压范围
- 单、双、叁路输出
- 低输出噪音
- 高效率、高密度
- 超薄、小型化设计
- 可直接安装到 PCB 板上
- 自由空气冷却
- 典型效率: 80%



命名说明:

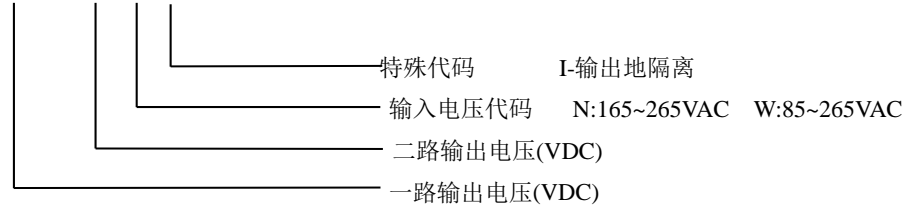
单、双路

DFA 05-X XX X (以 DFA05-S05W 为例)



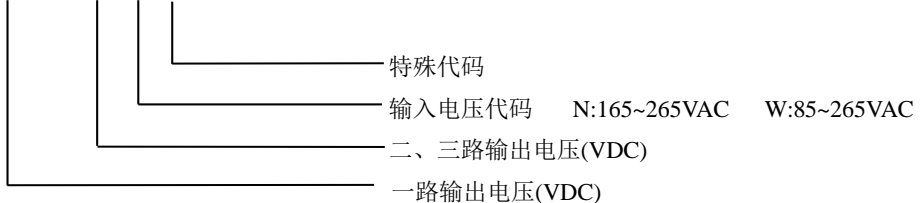
双路隔离型

DFA 10-S XX S XX X X (以 DFA10-S05S05WI 为例)



叁路

DFA 10-S XX D XX X X (以 DFA10-S05D12W 为例)



典型电特性:

输出电压精度	Vo1	±1.0%	温漂系数	0.1%/°C	
	Vo2, Vo3	±3.0%		启动延迟时间 (典型值)	1s
输入电压频率范围	47~440Hz		绝缘电阻	500MΩ	
源效应 (标称负载, 全电压输入范围)	Vo1	±0.5%	隔离电压	输入对输出	2500VAC/1MIN
	Vo2, Vo3	±1.5%		输入对壳 (FG)	2000VAC/1MIN
负载效应 (标称负载, 全电压输入范围)	Vo1	±0.5%		输出对壳 (FG)	500VAC/1MIN
	Vo2, Vo3	±3.0%	平均无故障间隔时间 (MTBF)	2x10 ⁵ h	
满载工作温度(壳温)范围	-25°C~+95°C		相对湿度	30%~90%	
存储温度范围	-45°C~+105°C		壳体材质	涂黑金属	
			过热、过流保护		
			输出短路保护	长期自恢复	



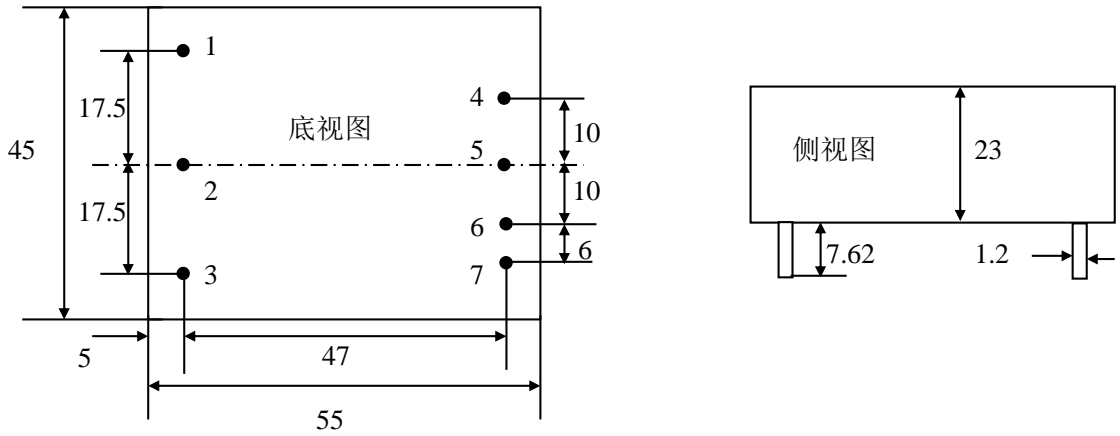
技术参数:

型号	输入电压范围 (VAC)	输出电压 (VDC)	输出电流 (A)	纹波噪声 (mVp-p)
DFA05-S05N (W)	85-265,165-265	5.0	1.0	50
DFA05-S12N (W)		12.0	0.45	100
DFA05-S15N (W)		15.0	0.35	100
DFA05-S24N (W)		24.0	0.22	100
DFA05-D05N (W)		5.0/-5.0	0.5/0.5	50/50
DFA05-D12N (W)		12.0/-12.0	0.22/0.22	100/100
DFA05-D15N (W)		15.0/-15.0	0.18/0.18	100/100
DFA05-S05S05N (W)		5.0/5.0	1.0/0.1	50/50
DFA05-S05S12N (W) I		5.0/12.0	0.8/0.1	50/100
DFA05-S05S15N (W) I		5.0/15.0	0.8/0.1	50/100
DFA05-S05S24N (W) I		5.0/24.0	0.6/0.1	50/100
DFA10-S05N (W)		5.0	2.0	50
DFA10-S12N (W)		12.0	0.85	100
DFA10-S15N (W)		15.0	0.7	100
DFA10-S24N (W)		24.0	0.42	100
DFA10-D05N (W)		5.0/-5.0	1.0/1.0	50/50
DFA10-D12N (W)		12.0/-12.0	0.45/0.45	100/100
DFA10-D15N (W)		15.0/-15.0	0.35/0.35	100/100
DFA10-S05S05N (W) I		5.0/5.0	2.0/0.1	50/50
DFA10-S05S12N (W) I		5.0/12.0	1.8/0.1	50/100
DFA10-S05S15N (W) I		5.0/15.0	1.8/0.1	50/100
DFA10-S05S24N (W) I		5.0/24.0	1.6/0.1	50/100
DFA15-S05N (W)		5.0	3.0	50
DFA15-S12N (W)		12.0	1.25	100
DFA15-S15N (W)		15.0	1.0	100
DFA15-S24N (W)		24.0	0.64	100
DFA15-D05N (W)		5.0/-5.0	1.5/1.5	50/50
DFA15-D12N (W)		12.0/-12.0	0.65/0.65	100/100
DFA15-D15N (W)		15.0/-15.0	0.5/0.5	100/100
DFA15-S05S05N (W) I		5.0/5.0	3.0/0.1	50/50
DFA15-S05S12N (W) I		5.0/12.0	2.8/0.1	50/100
DFA15-S05S15N (W) I		5.0/15.0	2.8/0.1	50/100
DFA15-S05S24N (W) I		5.0/24.0	2.6/0.1	50/100
DFA05-S05D12N (W)		5.0/12.0/-12.0	0.5/0.1/0.1	50/100/100
DFA05-S05D15N (W)		5.0/15.0/-15.0	0.4/0.1/0.1	50/100/100
DFA10-S05D12N (W)		5.0/12.0/-12.0	1.52/0.1/0.1	50/100/100
DFA10-S12D05N (W)		12.0/5.0/-15.0	0.75/0.1/0.1	100/50/50
DFA15-S05D12N (W)		5.0/12.0/-12.0	2.52/0.1/0.1	50/100/100
DFA15-S12D05N (W)		12.0/5.0/-5.0	1.17/0.1/0.1	100/50/50

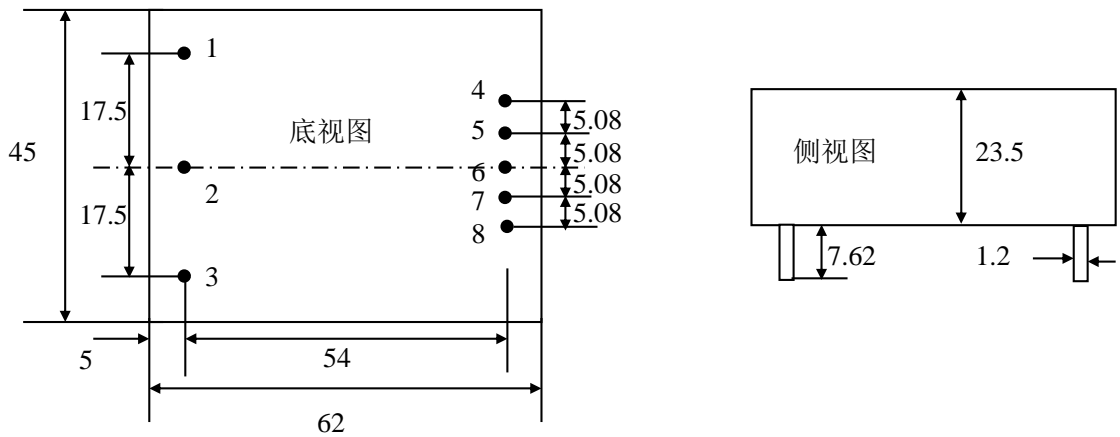
备注: 表中所列为常规品种, 可为用户定制特殊品种。

外形尺寸及管脚底视图(示意图, 单位:mm) :

单路、双路、双路隔离模块电源尺寸: 55 mm×45 mm×23 mm



叁路电源模块尺寸: 62 mm×45 mm×23.5 mm



管脚定义:

编号	单路	双路	双路隔离	叁路
1	L	L	L	L
2	N	N	N	N
3	FG	FG	FG	FG
4	Vo1+	Vo1+	Vo1+	Vo2+
5		COM	GND1	COM
6	GND	Vo2-	GND2	Vo3-
7			Vo2+	Vo1+
8				GND