



40W单组输出导轨型工业电源

MDR-40系列



■ 特性:

- 国际通用全范围交流输入
- 保护种类: 短路/过负载/过电压
- 自然风冷
- 安装在TS-35/7.5或TS-35/15导轨上
- Class I, Div 2 Hazardous Locations T4
- LED电源指示灯
- DC OK继电器触动
- 空载功率损耗:<0.75W
- 100%满载老化测试
- 3年保固

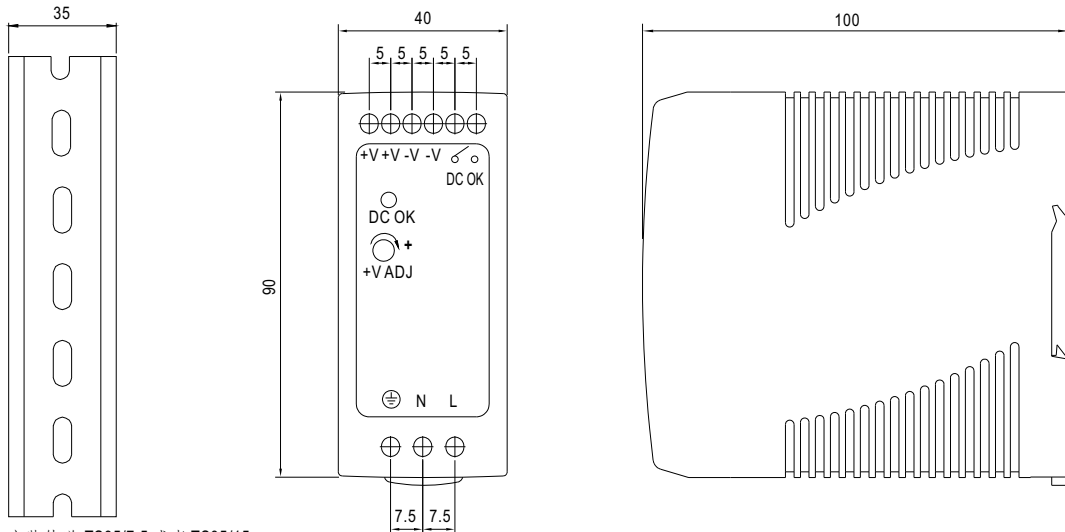


电气规格

型号	MDR-40-5	MDR-40-12	MDR-40-24	MDR-40-48	
输出	直流电压	5V	12V	24V	48V
	额定电流	6A	3.33A	1.7A	0.83A
	电流范围	0 ~ 6A	0 ~ 3.33A	0 ~ 1.7A	0 ~ 0.83A
	额定功率	30W	40W	40.8W	39.8W
	纹波与噪声(最大)备注2	80mVp-p	120mVp-p	150mVp-p	200mVp-p
	电压调整范围	5 ~ 6V	12 ~ 15V	24 ~ 30V	48 ~ 56V
	电压精度 备注3	±2.0%	±1.0%	±1.0%	±1.0%
	线性调整率	±1.0%	±1.0%	±1.0%	±1.0%
	负载调整率	±1.0%	±1.0%	±1.0%	±1.0%
	启动、上升时间 备注5	500ms, 30ms/230VAC 500ms, 30ms/115VAC(满载时)			
保持时间(Typ.)	50ms/230VAC 20ms/115VAC(满载时)				
输入	电压范围	85 ~ 264VAC或120 ~ 370VDC			
	频率范围	47 ~ 63Hz			
	效率(Typ.)	78%	86%	88%	88%
	交流电流(Typ.)	1.1A/115VAC 0.7A/230VAC			
	浪涌电流(Typ.)	冷启动: 30A/115VAC 60A/230VAC			
	漏电流	<1mA / 240VAC			
保护	过负载	额定输出功率的105%~150% 保护模式:恒电流限制,负载异常条件移除后可自动恢复			
	过电压	6.25 ~ 7.25V	15.6 ~ 18V	31.2 ~ 36V	57.6 ~ 64.8V
功能	DC OK信号	继电器触点(最大.): 30V/1A 阻性负载			
环境	工作温度	-20~+70°C(请参考"减额曲线")			
	工作湿度	20 ~ 90% RH, 无冷凝			
	储存温度、湿度	-40 ~ +85°C, 10 ~ 95% RH			
	温度系数	±0.03%/°C (0~50°C)			
	耐振动	零件:10 ~ 500Hz, 2G 10分钟/周期, X、Y、Z轴各60分钟;安装:符合IEC60068-2-6			
安规和	安全规范	UL508, UL62368-1, TUV EN62368-1, Class I, Div. 2 Group A, B, C, D Hazardous Locations T4, EAC TP TC 004, BSMI CNS14336-1, AS/NZS 60950.1认证通过			
电磁兼容 (备注4)	耐压	I/P-O/P:3KVAC I/P-FG:2KVAC O/P-FG:0.5KVAC			
	绝缘阻抗	I/P-O/P, I/P-FG, O/P-FG:>100M Ohms / 500VDC / 25°C / 70% RH			
	电磁兼容发射	符合EN55032 (CISPR32), EN61204-3 Class B, EN61000-3-2,-3, EAC TP TC 020, CNS13438 Class B			
	电磁兼容抗扰度	符合EN61000-4-2, 3, 4, 5, 6, 8, 11, EN55024, EN61000-6-2, EN61204-3, A级重工业标准, EAC TP TC 020			
其它	MTBF	≥301.7K hrs. MIL-HDBK-217F (25°C)			
	尺寸	40*90*100mm (W*H*D)			
	包装	0.3Kg; 42pcs/13.6Kg/0.82CUFT			
备注	1. 如未特别说明, 所有规格参数均在输入为230VAC、额定负载、25°C环境温度下进行量测。 2. 纹波和噪声测量方法: 使用一条12"双绞线, 同时终端要并联0.1uf和47uf的电容, 在20MHZ带宽下进行量测。 3. 精度: 包含设定误差、线性调整率和负载调整率。 4. 电源被视为系统内元件的一部分, 需结合终端设备进行电磁兼容相关确认。 EMC测试方法的指引, 请参照明纬公司网站 http://www.meanwell.cc 上的"EMI测试声明书"。 5. 启动时间为冷启动时测得, 频繁开关机可能导致启动时间延长。 6. 当海拔高度超过2000米(6500英尺)时, 无风扇机型环境温度依每3.5°C/1000m比例下降, 有风扇机型环境温度依每5°C/1000m比例下降。 ※ 产品免责声明: 详情请参阅 http://www.meanwell.cc/serviceDisclaimer.aspx				

■ 机构尺寸

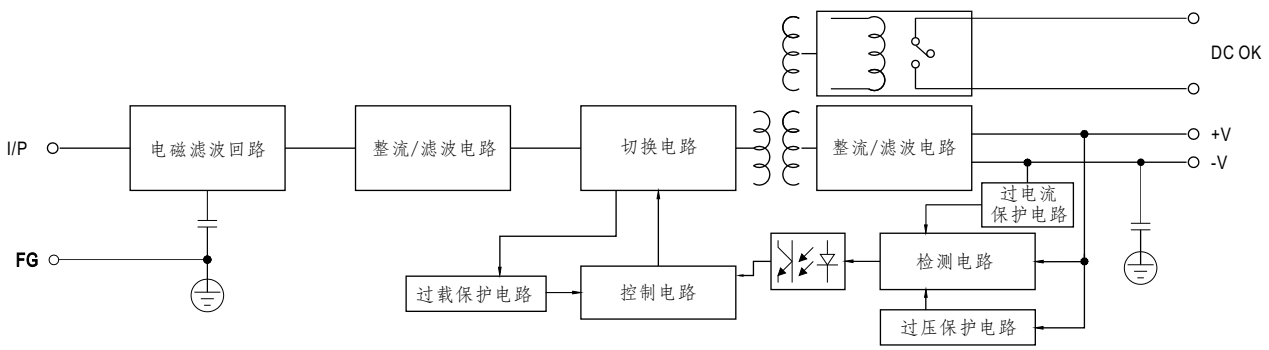
机壳型号:962A 单位:mm



安装轨道:TS35/7.5 或者 TS35/15

■ 方框图

频率: 60KHz



■ DC OK继电器触发

触点关闭	电源开启/DC正常
触点打开	电源关断/DC故障
触点(最大.)	30V/1A 阻性负载

■ 减额曲线

■ 输入电压VS输出减额曲线

