

- 特性:
- 180~264VAC交流输入
- 峰值负载能力高达130%
- 宽度仅110mm
- 具有主动式PFC功能,符合EN61000-3-2
- 效率高达94%,低损耗
- 保护种类: 短路/过负载/过电压/过温度
- 自然风冷
- 内置恒电流限制电路
- 安装轨道:TS-35/7.5或TS-35/15
- UL508(工业控制设备)认证
- EN61000-6-2(EN50082-2)工业耐受等级
- 并联功能,高达3840W(3+1)
- 内建DC OK继电器触点
- 100%满载老化
- 3年保固

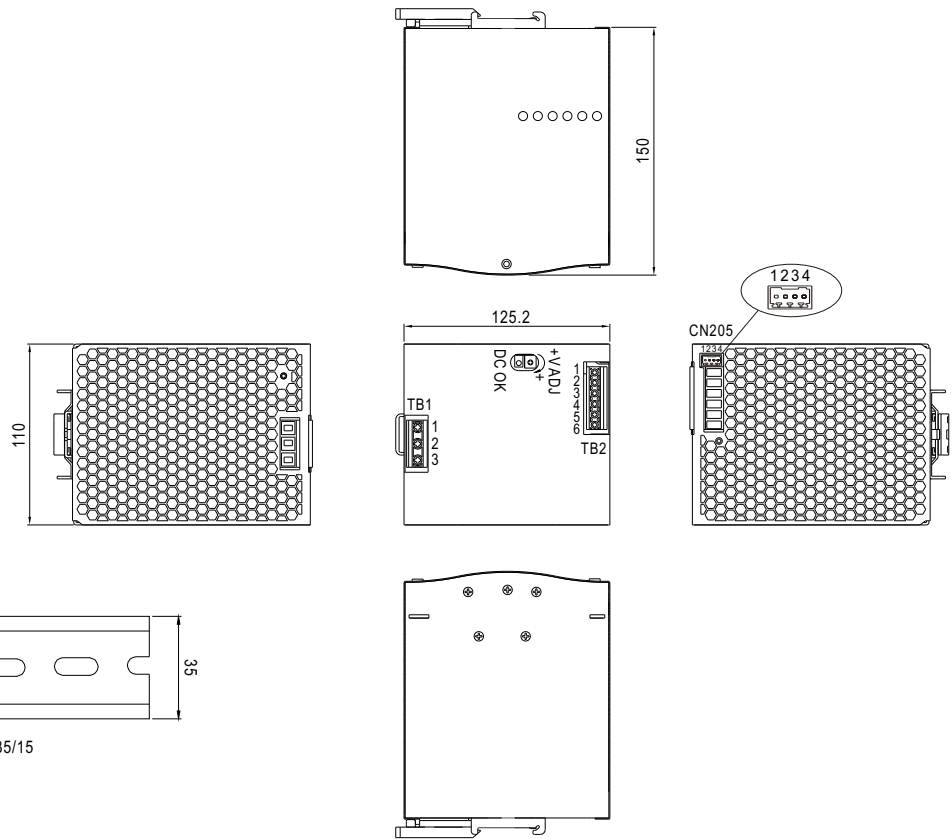
电气规格



型号	SDR-960-24		SDR-960-48	
输出	直流电压	24V	48V	
	额定电流	40A	20A	
	电流范围	0 ~ 40A	0 ~ 20A	
	额定功率	960W	960W	
	峰值电流	52A	26A	
	峰值功率 备注6	1248W (3秒)		
	纹波与噪声 (最大) 备注2	180mVp-p	250mVp-p	
	电压调整范围	24 ~ 28V	48 ~ 55V	
	电压精度 备注3	±1.0%	±1.0%	
	线性调整率	±0.5%	±0.5%	
	负载调整率	±1.0%	±1.0%	
	启动、上升时间	1000ms, 100ms/230VAC(满载时)		
	保持时间 (Typ.)	14ms / 230VAC(满载时)		
输入	电压范围 备注7	180 ~ 264VAC	254 ~ 370VDC	
	频率范围	47 ~ 63Hz		
	功率因子 (Typ.)	PF ≥ 0.95/230VAC (满载时)		
	效率 (Typ.)	94%	94%	
	交流电流 (Typ.)	6A/230VAC		
	浪涌电流 (Typ.)	冷启动50A/230VAC		
	漏电流	<3.5mA / 240VAC		
保护	过负载	额定输出的105 ~ 130%内正常工作超过3秒, 然后关断输出电压, 峰值负载移除后30秒内自动恢复 保护模式: 额定输出的130 ~ 150%内恒流限制, 3秒后关闭输出电压, 重启恢复		
	过电压	29 ~ 33V	56 ~ 65V	
	过温度	90°C ±5°C (TSW) 检测功率开关的散热器 保护模式: 关闭输出电压, 当温度下降后可自动恢复		
功能	DC OK继电器触点最大值	60Vdc/0.3A, 30Vdc/1A, 30Vac/0.5A阻性负载		
	并联功能	请参考功能说明		
环境	工作温度 备注5	-30 ~ +70°C(请参考"减额曲线")		
	工作湿度	20 ~ 95% RH, 无冷凝		
	储存温度、湿度	-40 ~ +85°C, 10 ~ 95% RH		
	温度系数	±0.03%/°C (0 ~ 50°C)		
安规和电磁兼容 (备注4)	耐振动	零件: 10 ~ 500Hz, 2G 10分钟/周期; X、Y、Z轴各60分钟; 安装: 符合IEC60068-2-6		
	安全规范	UL508, TUV EN62368-1, BSMI CNS14336-1, AS/NZS62368.1, EAC TP TC 004认证通过;(满足EN60204-1)		
	耐压	I/P-O/P: 3KVAC I/P-FG: 2KVAC O/P-FG: 0.5KVAC O/P-DC OK: 0.5KVAC		
	绝缘阻抗	I/P-O/P, I/P-FG, O/P-FG: >100M Ohms/500VDC/ 25°C / 70% RH		
	电磁兼容发射	符合EN55032 (CISPR32), EN61204-3 Conduction class B, Radiation class A, EN61000-3-2,-3, EAC TP TC 020		
其它	电磁兼容抗扰度	符合EN61000-4-2, 3, 4, 5, 6, 8, 11, EN55024, EN61000-6-2 (EN50082-2), EN61204-3, A级重工业标准, EAC TP TC 020		
	MTBF	≥69.8Khrs. MIL-HDBK-217F (25°C)		
	尺寸	110*125.2*150mm (W*H*D)		
备注	包装	2.47Kg ; 6pcs/15.8Kg/1.55CUFT		
	1. 如未特别说明, 所有规格参数均在输入为400VAC、额定负载、25°C环境温度下进行测量。 2. 纹波和噪声测量方法: 使用一条12"双绞线, 同时终端要并联0.1uF和47uF的电容, 在20MHZ带宽下进行测量。 3. 精度: 包含设定误差、线性调整率和负载调整率。 4. 电源被视为系统内元件的一部分, 需结合终端设备进行电磁兼容相关确认。 5. 安装空隙: 当负载持续满载时, 安装时需距顶部40mm, 底部20mm, 左右各5mm, 如果相邻设备为一个热源, 需有15mm的空隙。 6. 3秒的输出功率最大, 平均输出功率不应超过额定功率。 7. 低输入电压情况下需减额输出, 具体请参照减额曲线图。 8. 扩展Class B请咨询明纬。 9. 当海拔高度超过2000米(6500英尺)时, 无风扇机型环境温度依每3.5°C/1000m比例下降, 有风扇机型环境温度依每5°C/1000m比例下降。 ※ 产品免责声明: 详情请参阅http://www.meanwell.com.cn/serviceDisclaimer.aspx			

■ 机构尺寸

机壳型号: 214A 单位:mm



ADMISSIBLE DIN-RAIL: TS35/7.5 OR TS35/15

端子台脚位定义(TB1)

引脚编号	引脚功能
1	FG \oplus
2	AC/N
3	AC/L

端子台脚位定义(TB2)

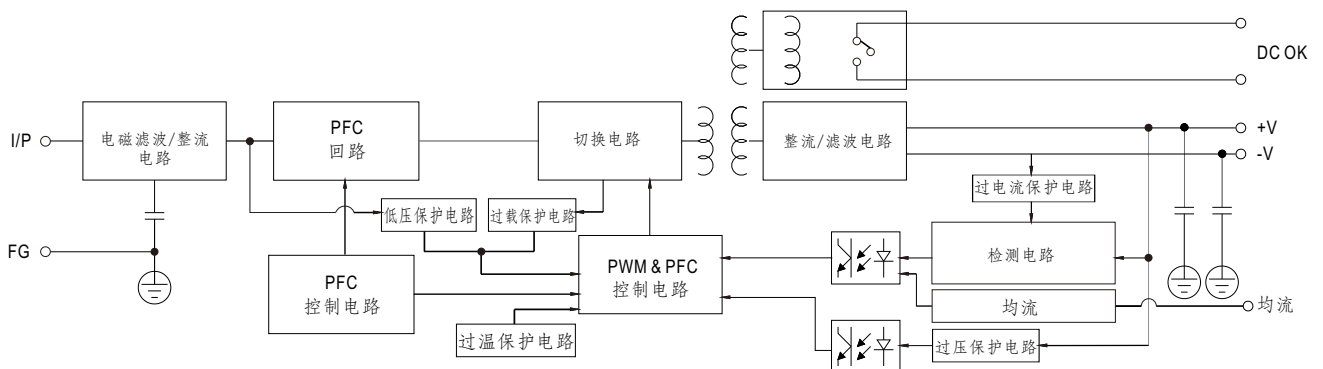
引脚编号	引脚功能
1,2,3	DC OUTPUT +V
4,5,6	DC OUTPUT -V

控制Pin (CN205): DINKLE ECH250R-04P 或同等级品

引脚编号	引脚功能	对应连接器	端子
1	P-(Current Share)	DINKLE ESC250V-04P 或同等级品 (包括单封装)	0.081~0.517mm ² (28~20AWG)
2	P+(Current Share)		
3,4	DC OK Relay Contact		

■ 方框图

PFC 频率: 65KHz
PWM 频率: 60KHz



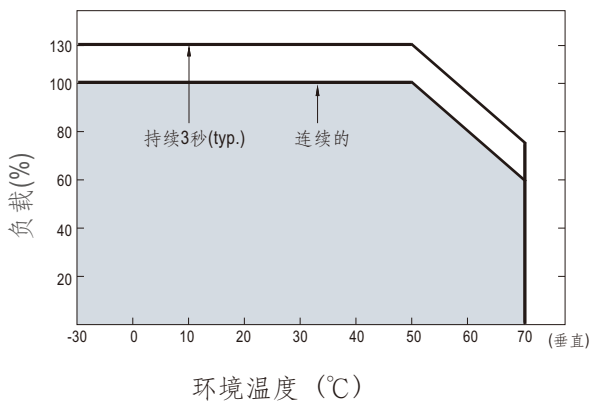
■ DC OK继电器触发

触点关闭	电源开启/DC正常
触点打开	电源关断/DC故障
触点(最大.)	30V/1A 阻性负载

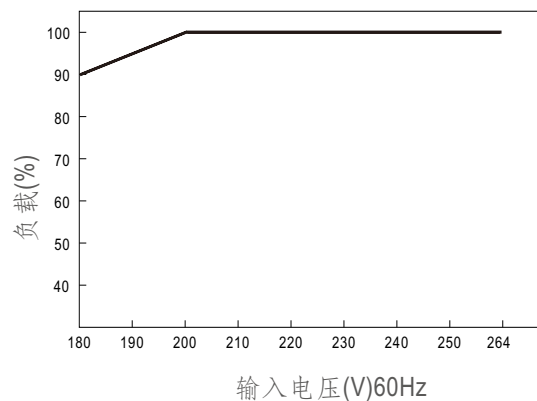
■ 峰值负载



■ 减额曲线



■ 静态特性曲线



■ 功能说明

1. 均流

- (1) 并联操作接线方式如下所示(P+,P-并联连接)
- (2) 各并联单元间的输出电压差异应小于0.2V
- (3) 总输出电流不可超过以下等式的计算值
(并联时的输出电流)=(各组的额定电流)×(组数)×0.9
- (4) 最多并联4组, 如需更多并联, 请联系生产商
- (5) 电源应使用短而粗的平行的线连接到负载
- (6) 并联操作时, 最小输出负载应大于总输出负载的5%
(最小负载 > 各组额定电流的5% × 组数)
- (7) 并联情况下, 如果总输出负载少于额定输出负载的5%可能只有一组(主要的)工作。
其他电源(辅助的)可能进入待机状态并且输出LED和继电器不工作。
- (8) 在轻负载条件下并联运行, 可能会听到一些轻微的噪音。这是正常现象, 电源性能将不会受到影响。

