

产品特点

- 封装形式：SIP4
- 工作温度范围：-40°C - +105°C
- 绝缘耐压：1500VDC
- 效率：最高效率可达89%
- 符合标准：国际标准引脚方式
- 应用领域：电力、工控、通信、物联网、汽车等



产品选型表

型号	输入电压 (VDC)	输出			满载效率 % (Min, Typ)	最大容性负载 (μF)
	标称值 (范围值)	输出电压 (VDC)	最小电流 (mA)	最大电流 (mA)		
HCLS1-03S03	3.3 (2.97-3.63)	3.3	0	303	78/82	4000
HCLS1-03S05		5	0	200	80/83	4000
HCLS1-03S09		9	0	111	81/84	2000
HCLS1-03S12		12	0	84	82/85	1000
HCLS1-04S04	4 (3.6-4.4)	4	0	250	80/83	4000
HCLS1-05S03	5 (4.5-5.5)	3.3	0	303	78/82	4000
HCLS1-05S05		5	0	200	83/87	4000
HCLS1-05S09		9	0	111	84/86	2000
HCLS1-05S12		12	0	84	85/88	1000
HCLS1-05S15		15	0	67	85/88	680
HCLS1-05S24		24	0	42	86/89	560
HCLS1-12S03	12 (10.8-13.2)	3.3	0	303	81/84	4000
HCLS1-12S05		5	0	200	86/88	4000
HCLS1-12S09		9	0	111	84/87	2000
HCLS1-12S12		12	0	84	88/90	1000
HCLS1-12S15		15	0	67	86/88	680
HCLS1-12S24		24	0	42	86/89	560
HCLS1-15S03	15 (13.5-16.5)	3.3	0	303	82/85	4000
HCLS1-15S05		5	0	200	82/85	4000
HCLS1-15S09		9	0	111	89/91	2000
HCLS1-15S12		12	0	84	86/89	1000
HCLS1-15S15		15	0	67	86/89	680

HCLS1-24S03	24 (21.6-26.4)	3.3	0	303	82/84	4000
HCLS1-24S05		5	0	200	85/87	4000
HCLS1-24S09		9	0	111	89/92	2000
HCLS1-24S12		12	0	84	85/88	1000
HCLS1-24S15		15	0	67	85/88	680
HCLS1-24S24		24	0	42	86/89	560

输入特性

项目	工作条件	Min.	Typ.	Max.	单位
输入电流 (满载/空载)	3.3VDC 输入	--	370/3	390/15	mA
	4VDC 输入	--	270/3	290/15	
	5VDC 输入	--	230/3	260/15	
	12VDC 输入	--	99/3	105/15	
	24VDC 输入	--	51/3	85/15	
反射纹波电流		--	15	--	
冲击电压	3.3VDC 输入	-0.7	--	5	VDC
	4VDC 输入	-0.7	--	8	
	5VDC 输入	-0.7	--	9	
	12VDC 输入	-0.7	--	18	
	24VDC 输入	-0.7	--	30	
输入滤波器类型		电容滤波			
热插拔		不支持			

输出特性

项目	工作条件		Min.	Typ.	Max.	单位
输出电压精度			见包络曲线图(1)			
线性调节率	输入电压变化±1%	3.3VDC 输出	--	±1.5	--	%
		其它输出	--	±1.2	--	
负载调节率	10% - 100%负载	3.3VDC 输出	--	10	--	
		5VDC 输出	--	8	--	
		9VDC 输出	--	8	--	
		12VDC 输出	--	7	--	
		15VDC 输出	--	6	--	
		24VDC 输出	--	6	--	
纹波噪声	20MHz 带宽(峰-峰值)		--	45	70	mV
温度漂移系数	满载		--	±0.03	--	%/°C
短路保护			可持续短路, 自恢复			

通用特性

项目	工作条件	Min.	Typ.	Max.	单位
隔离电压	输入-输出, 测试时间 1 分钟, 漏电流小于 1mA	1500	--	--	VDC
绝缘电阻	输入-输出, 绝缘电压 500VDC	1000	--	--	MΩ
隔离电容	输入-输出, 100KHz/0.1V	--	20	--	pF
工作温度	温度≥85°C降额使用, (见图 2)	-40	--	105	°C
储存温度温		-55	--	125	
工作时外壳升温	Ta=25°C, 输入标称, 输出满载	--	15	--	
储存湿度	无凝结	--	--	95	%RH
引脚耐焊接温度	焊点距离外壳 1.5mm, 10 秒	--	--	300	°C
开关频率	满载, 标称输入电压	--	220	--	kHz
平均无故障时间 (MTBF)	MIL-HDBK-217F@25°C	>3500Kh			

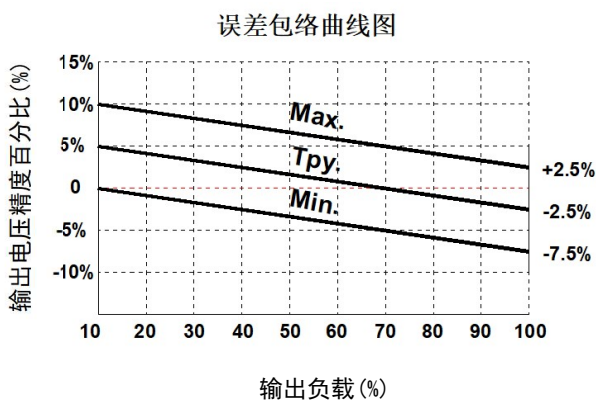
物理特性

外壳材料	黑色阻燃耐热塑料 (UL94V-0)
封装尺寸	11.6 x 6.00 x 10.20mm
重量	1.6g (Typ.)
冷却方式	自然空冷

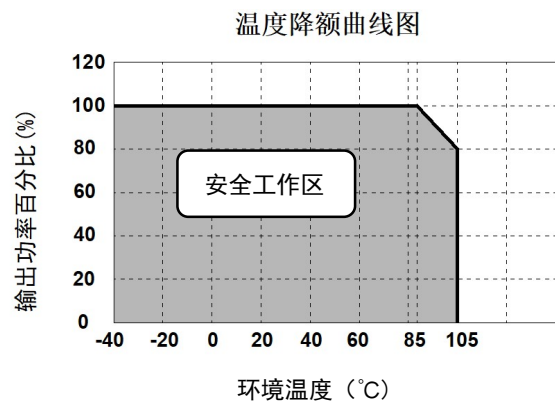
EMC 特性

EMI	传导骚扰 (CE)	CISPR32/EN55032 CLASS B (推荐电路见图 4)	
	辐射骚扰 (RE)	CISPR32/EN55032 CLASS B (推荐电路见图 4)	
EMS	静电放电 (ESD)	IEC/EN61000-4-2 Contact ±6KV	perf. Criteria B

产品特性曲线

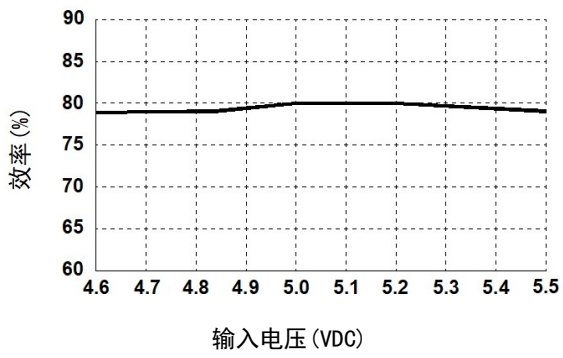


图(1)

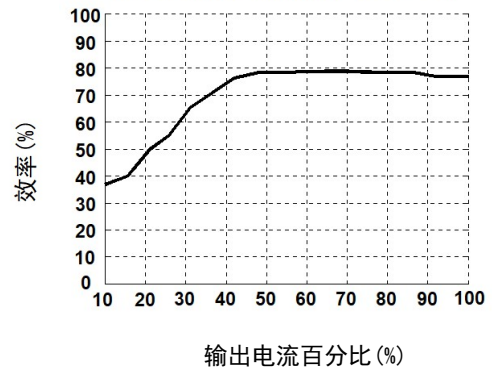


图(2)

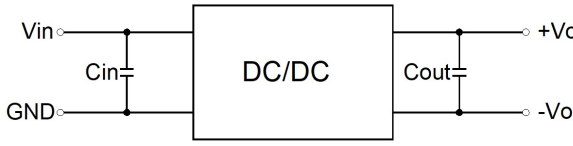
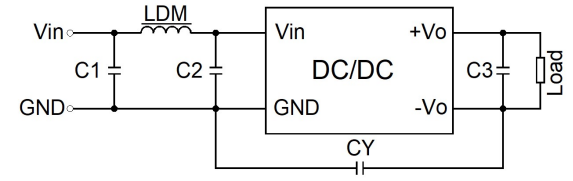
效率Vs输入电压曲线图(满载)



效率Vs输出负载曲线图 (Vin=5V)



典型电路设计与应用

 <p>图 (3)</p>	推荐容性负载值表			
	Vin	Cin	Vo	Cout
	3.3/5VDC	4.7 μ F/16V	3.3/5VDC	10 μ F/16V
	12VDC	2.2 μ F/25V	9VDC	4.7 μ F/16V
	15VDC	2.2 μ F/25V	12VDC	2.2 μ F/25V
	24VDC	1.0 μ F/50V	15VDC	1.0 μ F/25V
--	--	24VDC	0.47 μ F/50V	
 <p>图 (4)</p>	EMI 推荐参数表			
	EMI	C1	4.7 μ F /50V	
		C2	4.7 μ F /50V	
		C3	参考图 3 中 Cout 参数	
		CY	1000pF/2kV	
		LDM	6.8 μ H	

1. 典型应用

若要求进一步减小输入输出纹波，可在输入输出端连接一个电容滤波网络，应用电路如图 3 所示。

但应注意选用合适的滤波电容。若电容太大，很可能会造成启动问题。对于每一路输出，在确保安全可靠工作的条件下，推荐容性负载值详见表。

2. EMC 典型推荐电路

见图 4

3. 输出负载要求

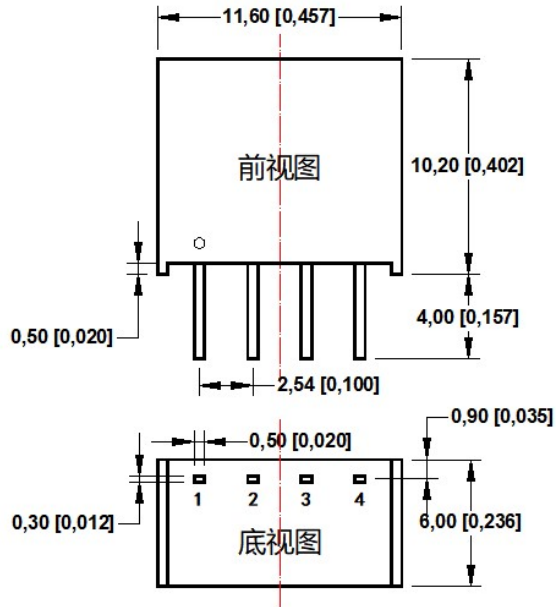
为了确保该模块能够高效可靠的工作，使用时，其输出最小负载不能小于额定负载的 10%。若您所需功率确实较小，请在输出端并联一个电阻（电阻消耗功率与实际使用功率之和大于等于 10%的额定功率）。

备注：

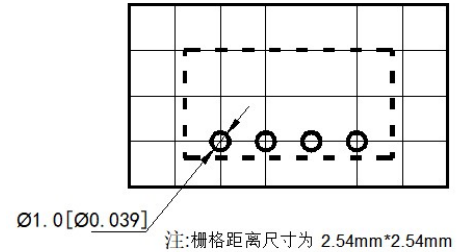
- ◇ 输入电压不能超过所规定范围值，否则可能造成永久性不可恢复的损坏；
- ◇ 如没有特殊说明，本手册的参数都在 25°C，湿度 40%~75%，输入标称电压和输出纯电阻模式满负载下测得；
- ◇ 所有指标测试方法均依据本公司企业标准。

外观尺寸、建议 PCB 印刷版图

外观尺寸图



PCB 印刷版图 & 引脚定义表



引脚	功能
1	GND
2	Vin
3	-Vo
4	+Vo

注:

尺寸单位: mm[inch]

端子直径公差: ± 0.10 [± 0.004]未标注之公差: ± 0.50 [± 0.020]

广东微尔科技有限公司

公司电话 : 0756-3620097

销售邮箱 : sales@wierpower.com

技术支持邮箱 : fae@wierpower.com