

## 产品特点

- 封装形式：SIP7
- 工作温度范围：-40°C - +105°C
- 绝缘耐压：4000VDC
- 效率：最高效率可达80%
- 符合标准：国际标准引脚方式
- 应用领域：电力、工控、通信、物联网、汽车等



## 产品选型表

型号	输入电压 (VDC)	输出			满载效率 % (Min, Typ)	最大容性负载 (μF)
	标称值 (范围值)	输出电压 (VDC)	最小电流 (mA)	最大电流 (mA)		
HCNS1-05S05	5 (4.5-5.5)	5	0	200	76	1000
HCNS1-05S09		9	0	111	78	1000
HCNS1-05S12		12	0	84	78	470
HCNS1-05S15		15	0	66	80	470
HCNS1-12S05	12 (10.8-13.2)	5	0	200	76	1000
HCNS1-12S09		9	0	111	78	1000
HCNS1-12S12		12	0	84	78	470
HCNS1-12S15		15	0	66	80	470
HCNS1-15S05	15 (13.5-16.5)	5	0	200	76	1000
HCNS1-15S09		9	0	111	78	1000
HCNS1-15S12		12	0	84	78	470
HCNS1-15S15		15	0	66	80	470
HCNS1-24S05	24 (21.6-26.4)	5	0	200	76	1000
HCNS1-24S09		9	0	111	78	1000
HCNS1-24S12		12	0	84	78	470
HCNS1-24S15		15	0	66	80	470

## 输入特性

项目	工作条件	Min.	Typ.	Max.	单位
输入电流 (满载/空载)	5VDC 输入	--	256/3	263/15	mA
	12VDC 输入	--	107/3	110/15	
	15VDC 输入	--	85/3	88/15	
	24VDC 输入	--	53/3	55/15	
反射纹波电流		--	15	--	
冲击电压	5VDC 输入	-0.7	--	9	VDC
	12VDC 输入	-0.7	--	18	
	24VDC 输入	-0.7	--	30	
输入滤波器类型		电容滤波			
热插拔		不支持			

## 输出特性

项目	工作条件		Min.	Typ.	Max.	单位
输出电压精度			见包络曲线图 (图 1)			
线性调节率	输入电压变化 ±1%	其它电压输出	--	±1.2	--	%
负载调节率	10% - 100%负载	3.3VDC 输出	--	10	--	
		5VDC 输出	--	8	--	
		9VDC 输出	--	8	--	
		12VDC 输出	--	7	--	
		15VDC 输出	--	6	--	
		24VDC 输出	--	6	--	
纹波噪声	20MHz 带宽 (峰-峰值)		--	45	100	mV
温度漂移系数	满载		--	±0.03	--	%/°C
短路保护			可持续短路, 自恢复			

## 通用特性

项目	工作条件	Min.	Typ.	Max.	单位
隔离电压	输入-输出, 测试时间 1 分钟, 漏电流小于 1mA	4000	--	--	VDC
绝缘电阻	输入-输出, 绝缘电压 500VDC	1000	--	--	MΩ
隔离电容	输入-输出, 100KHz/0.1V	--	--	75	pF
工作温度	温度 ≥85°C 降额使用, (见图 2)	-40	--	85	°C
储存温度		-55	--	105	
工作时外壳升温	Ta=25°C, 输入标称, 输出满载	--	25	--	
储存湿度	无凝结	--	--	95	%RH
引脚耐焊接温度	焊点距离外壳 1.5mm, 10 秒	--	--	300	°C
开关频率	满载, 标称输入电压	--	220	--	kHz
平均无故障时间 (MTBF)	MIL-HDBK-217F@25°C	>3500Kh			

## 物理特性

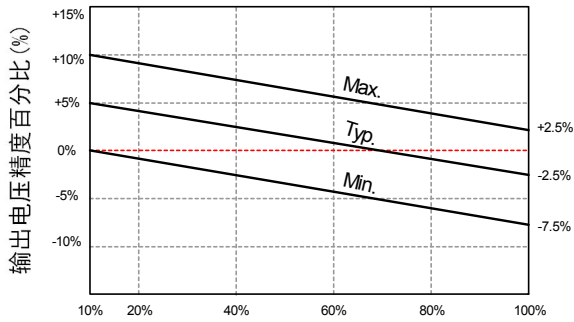
外壳材料	黑色阻燃耐热塑料 (UL94V-0)
封装尺寸	19.60 x 10.10 x 6.00 mm
重量	2.4 g (Typ.)
冷却方式	自然空冷

## EMC 特性

EMI	传导骚扰 (CE)	CISPR32/EN55032 CLASS B (推荐电路见图 4)	
	辐射骚扰 (RE)	CISPR32/EN55032 CLASS B (推荐电路见图 4)	
EMS	静电放电 (ESD)	IEC/EN61000-4-2 Contact ±8KV	perf. Criteria B

产品特性曲线

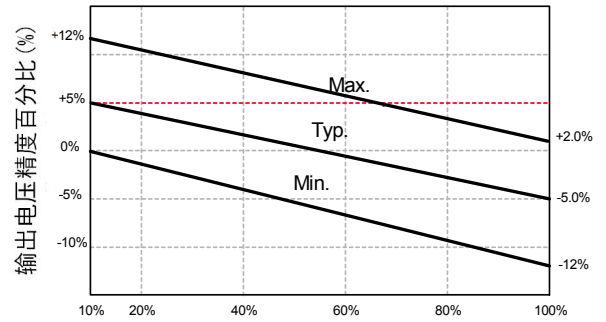
误差包络曲线图



输出电流百分比 (%)  
(标称输入电压)

图 1-1

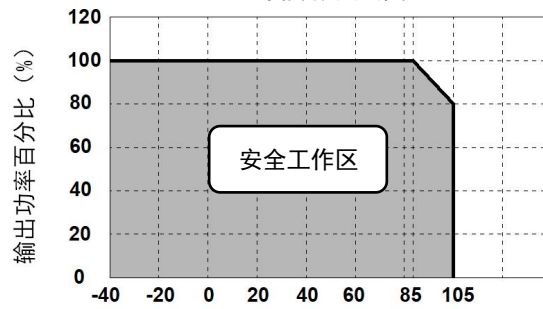
误差包络曲线图 (3.3VDC 输出)



输出电流百分比 (%)  
(标称输入电压)

图 1-2

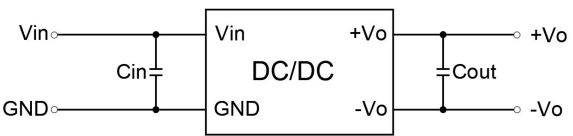
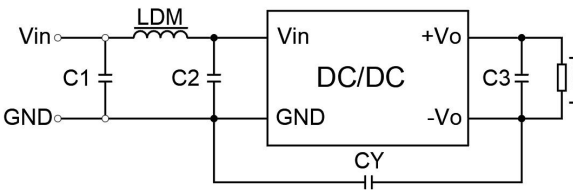
温度降额曲线图



环境温度 (°C)

图 2

## 典型电路设计与应用

 <p>图 3</p>	<table border="1"> <thead> <tr> <th colspan="4">推荐容性负载值表</th> </tr> <tr> <th>Vin</th> <th>Cin</th> <th>Vo</th> <th>Cout (μF)</th> </tr> </thead> <tbody> <tr> <td>5VDC</td> <td>4.7μF/16V</td> <td>3.3/5VDC</td> <td>10</td> </tr> <tr> <td>12VDC</td> <td>2.2μF/25V</td> <td>9VDC</td> <td>4.7</td> </tr> <tr> <td>15VDC</td> <td>2.2μF/25V</td> <td>12VDC</td> <td>2.2</td> </tr> <tr> <td>24VDC</td> <td>1.0μF/50V</td> <td>15VDC</td> <td>1.0</td> </tr> </tbody> </table>	推荐容性负载值表				Vin	Cin	Vo	Cout (μF)	5VDC	4.7μF/16V	3.3/5VDC	10	12VDC	2.2μF/25V	9VDC	4.7	15VDC	2.2μF/25V	12VDC	2.2	24VDC	1.0μF/50V	15VDC	1.0
推荐容性负载值表																									
Vin	Cin	Vo	Cout (μF)																						
5VDC	4.7μF/16V	3.3/5VDC	10																						
12VDC	2.2μF/25V	9VDC	4.7																						
15VDC	2.2μF/25V	12VDC	2.2																						
24VDC	1.0μF/50V	15VDC	1.0																						
 <p>图 4</p>	<table border="1"> <thead> <tr> <th colspan="3">EMI 推荐参数表</th> </tr> <tr> <th></th> <th>输入电压 (VDC)</th> <th>5/12/15/24</th> </tr> </thead> <tbody> <tr> <td rowspan="5">EMI</td> <td>C1</td> <td>4.7μF /50V</td> </tr> <tr> <td>C2</td> <td>4.7μF /50V</td> </tr> <tr> <td>C3</td> <td>参考图 3 中 Cout 参数</td> </tr> <tr> <td>CY</td> <td>1000pF/2kV</td> </tr> <tr> <td>LDM</td> <td>6.8μH</td> </tr> </tbody> </table>	EMI 推荐参数表				输入电压 (VDC)	5/12/15/24	EMI	C1	4.7μF /50V	C2	4.7μF /50V	C3	参考图 3 中 Cout 参数	CY	1000pF/2kV	LDM	6.8μH							
EMI 推荐参数表																									
	输入电压 (VDC)	5/12/15/24																							
EMI	C1	4.7μF /50V																							
	C2	4.7μF /50V																							
	C3	参考图 3 中 Cout 参数																							
	CY	1000pF/2kV																							
	LDM	6.8μH																							

## 1. 典型应用

若要求进一步减小输入输出纹波，可在输入输出端连接一个电容滤波网络，应用电路如图 3 所示。

但应注意选用合适的滤波电容。若电容太大，很可能会造成启动问题。对于每一路输出，在确保安全可靠工作的条件下可参考上面“推荐容性负载值表”。

## 2. EMC 典型推荐电路

见图 4。

## 3. 输出负载要求

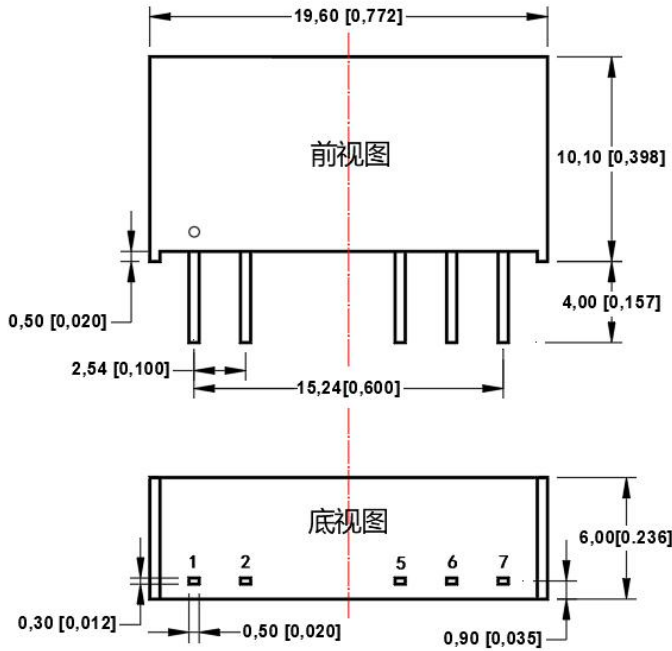
为了确保该模块能够高效可靠的工作，使用时，其输出最小负载不能小于额定负载的 10%。若您所需功率确实较小，请在输出端并联一个电阻（电阻消耗功率与实际使用功率之和大于等于 10%的额定功率）。

## 备注：

1. 输入电压不能超过所规定范围值，否则可能造成永久性不可恢复的损坏；
2. 如没有特殊说明，本手册的参数都在 25°C，湿度 40%~75%，输入标称电压和输出纯电阻模式满载下测得；
3. 所有指标测试方法均依据本公司企业标准。

## 外观尺寸、建议 PCB 印刷版图

外观尺寸图

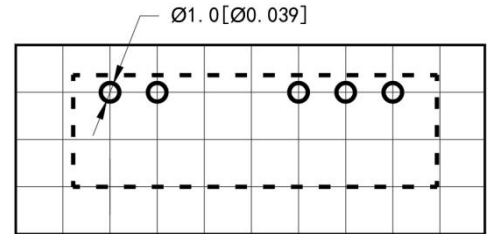


注:

尺寸单位: mm[inch]

端子直径公差:  $\pm 0.10$  [ $\pm 0.004$ ]未标注之公差:  $\pm 0.50$  [ $\pm 0.020$ ]

PCB 印刷版图 &amp; 引脚定义表



注: 栅格距离尺寸为 2.54mm\*2.54mm

引脚	功能(单路)
1	Vin
2	GND
5	No Pin
6	-Vo
7	+Vo

广东微尔科技有限公司

销售邮箱 : sales@wierpower.com

技术支持邮箱 : fae@wierpower.com