

产品特点

- 封装形式：SIP7
- 工作温度范围：-40℃ - +105℃
- 隔离电压：4000VAC
- 效率：最高效率可达80%
- 符合标准：国际标准引脚方式
- 应用领域：医疗、电力、工控、通信、物联网、汽车等



产品选型表

型号	输入电压 (VDC)	输出		满载效率 % (Min./Typ.)	最大容性负载 (μF)
	标称值 (范围值)	输出电压 (VDC)	最大电流 (mA)		
HQS2-12D1503	12 (10.8-13.2)	+15/-3.5	+111/-111	80	# 220/220
HQS2-12D2004		+20/-4	+100/-100	78	# 220/220
HQS2-12D2005		+20/-5	+100/-100	78	# 220/220
HQS2-15D152R5	15 (13.5-16.5)	+15/-2.5	+100/-100	78	# 220/220
HQS2-15D1504		+15/-4	+100/-100	79	# 220/220
HQS2-15D1803		+18/-3	+100/-100	78	# 220/220
HQS2-15D2004		+20/-4	+100/-100	80	# 220/220
HQS2-15D2005		+20/-5	+100/-100	80	# 220/220
HQS2-15D1508		+15/-8	+120/-120	79	# 220/220
HQS2-15D1509		+15/-8.7	+100/-100	79	# 220/220
HQS2-24D2004	24 (21.6-26.4)	+20/-4	+100/-100	80	# 220/220

正输出/负输出

输入特性

项目	工作条件		Min.	Typ.	Max.	单位
输入电流 (满载/空载)	5V 输入	HQS2-05D2005	--	456/53	--	mA
	12V 输入	HQS2-12D1503	--	210/15	--	
	12V 输入	HQS2-12D2004	--	240/20	--	
	12V 输入	HQS2-12D2005	--	260/20	--	
	15V 输入	HQS2-15D1504	--	151/15	--	
	15V 输入	HQS2-15D1803	--	177/16	--	
	15V 输入	HQS2-15D2004	--	193/16	--	
	15V 输入	HQS2-15D2005	--	150/20	--	
	24V 输入	HQS2-24D2004	--	125/13	--	
冲击电压	5V 输入	HQS2-05D2005	-0.7	--	30	VDC
	12V 输入	HQS2-12D1503				
	12V 输入	HQS2-12D2004				
	12V 输入	HQS2-12D2005				
	15V 输入	HQS2-15D1504				
	15V 输入	HQS2-15D1803				
	15V 输入	HQS2-15D2004				
	15V 输入	HQS2-15D2005				
	24V 输入	HQS2-24D2004				
输入滤波器类型			电容滤波			
热插拔			不支持			

输出特性

项目	工作条件		Min.	Typ.	Max.	单位
输出电压精度			见包络曲线图 (图 1)			
线性调节率	输入电压变化 $\pm 1\%$		--	± 1.2	--	%
负载调节率	10% - 100% 负载	正输出	--	5	12	
		负输出	--	10	20	
纹波噪声	20MHz 带宽 (峰-峰值)		--	100	150	mV
温度漂移系数	满载		--	± 0.02	--	$\%/^{\circ}\text{C}$
短路保护			可持续短路, 自恢复			

通用特性

项目	工作条件	Min.	Typ.	Max.	单位
绝缘电压	输入-输出, 测试时间 1 分钟, 漏电流小于 1mA	4000	--	--	VAC
绝缘电阻	输入-输出, 绝缘电压 500VDC	1000	--	--	MΩ
隔离电容	输入-输出, 100KHz/0.1V	--	3.5	--	pF
工作温度	温度 ≥85℃ 降额使用 (见图 2)	-40	--	105	℃
储存温度		-55	--	125	
工作时外壳升温	Ta=25℃, 输入标称, 输出满载	--	30	--	
储存湿度	无凝结	--	--	95	%RH
引脚耐焊接温度	焊点距离外壳 1.5mm, 10 秒	--	--	300	℃
开关频率	满载, 标称输入电压	--	100	--	kHz
平均无故障时间 (MTBF)	MIL-HDBK-217F@25℃	>3500Kh			

物理特性

外壳材料	黑色阻燃耐热塑料 (UL94V-0)
封装尺寸	19.50 x 9.80 x 12.50mm
重量	4.3 g (Typ.)
冷却方式	自然空冷

EMC 特性

EMI	传导骚扰 (CE)	CISPR32/EN55032 CLASS B (推荐电路见图 4)
	辐射骚扰 (RE)	CISPR32/EN55032 CLASS B (推荐电路见图 4)
EMS	静电放电 (ESD)	IEC/EN61000-4-2 Contact ±8KV perf. Criteria B

产品特性曲线

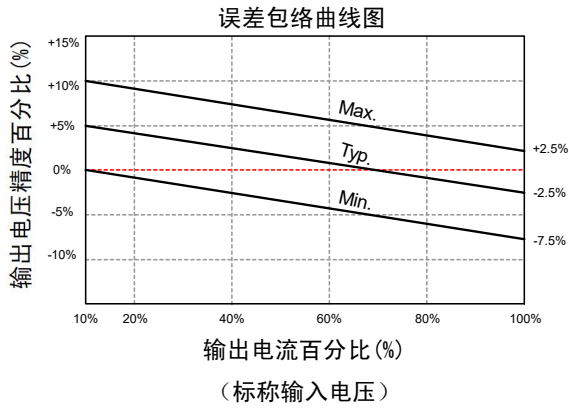


图 1-1

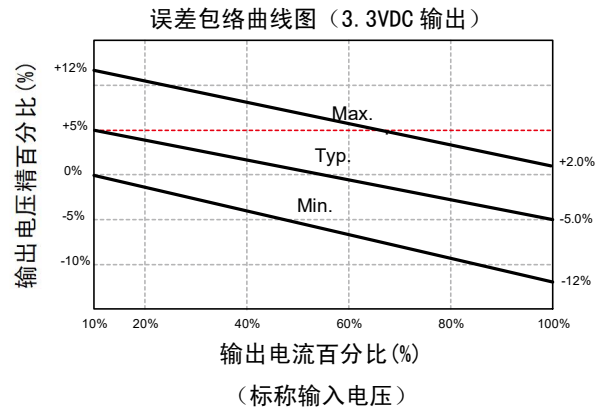


图 1-2

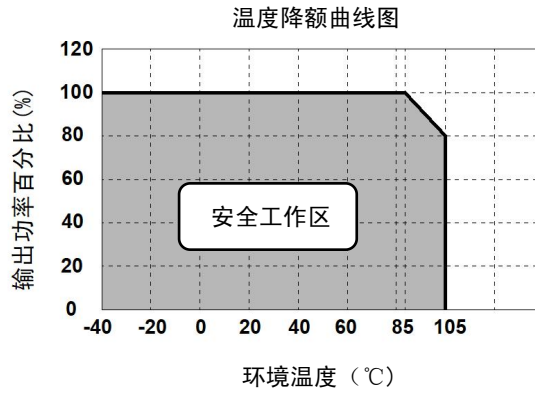
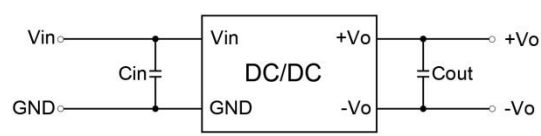
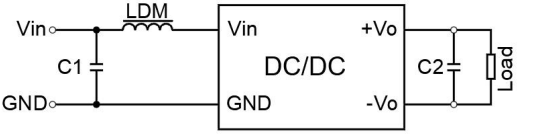


图 2

典型电路设计与应用

 <p style="text-align: center;">图 3</p>	推荐容性负载值表			
	Vin	Cin	Vo	Cout (μF)
	3.3/5VDC	4.7μF/16V	3.3/5VDC	10
	12VDC	2.2μF/25V	9VDC	4.7
	15VDC	2.2μF/25V	12VDC	2.2
	24VDC	1.0μF/50V	15VDC	1.0
	--	--	24VDC	0.47
 <p style="text-align: center;">图 4</p>	EMI 推荐参数表			
EMI	C1	4.7μF /50V		
	C2	4.7μF /50V		
	C3	参考图 3 中 Cout 参数		
	CY	1000pF/2kV		
	LDM	6.8μH		

1. 典型应用

若要求进一步减小输入输出纹波，可在输入输出端连接一个电容滤波网络，应用电路如图 3 所示。但应注意选用合适的滤波电容。若电容太大，很可能造成启动问题。对于每一路输出，在确保安全可靠工作的条件下可参考上面“推荐容性负载值表”。

2. EMC 典型推荐电路

见图 4。

3. 输出负载要求

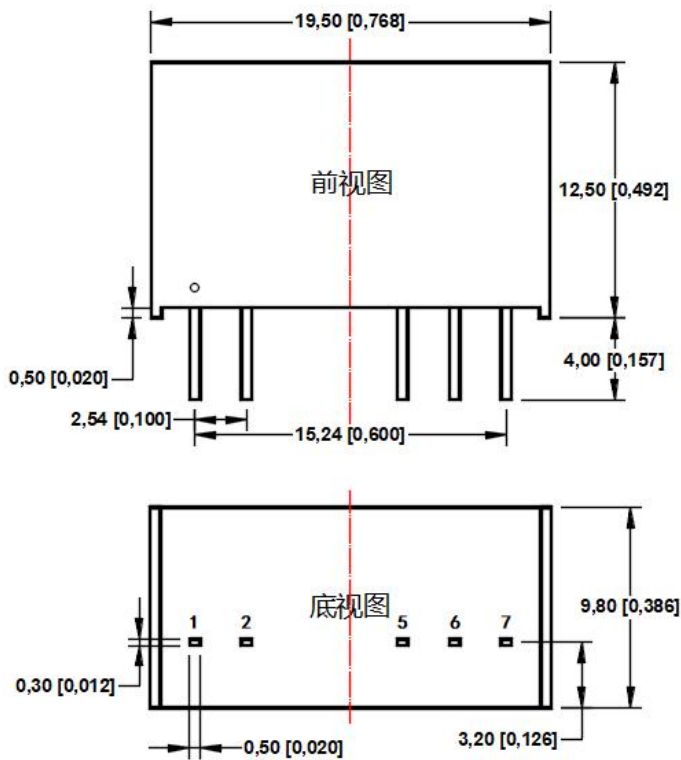
为了确保该模块能够高效可靠的工作，使用时，其输出最小负载不能小于额定负载的 10%。若您所需功率确实较小，请在输出端并联一个电阻（电阻消耗功率与实际使用功率之和大于等于 10%的额定功率）。

备注：

1. 输入电压不能超过所规定范围值，否则可能造成永久性不可恢复的损坏；
2. 如没有特殊说明，本手册的参数都在 25℃，湿度 40%~75%，输入标称电压和输出纯电阻模式满负载下测得；
3. 所有指标测试方法均依据本公司企业标准。

外观尺寸、建议 PCB 印刷版图

外观尺寸图

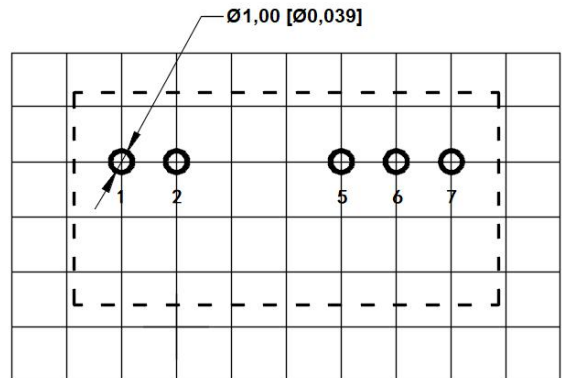


注:

尺寸单位: mm[inch]

端子直径公差: ± 0.10 [± 0.004]未标注之公差: ± 0.50 [± 0.020]

PCB 印刷版图 & 引脚定义表



注: 栅格距离尺寸为 2.54*2.54mm

引脚	功能
1	Vin
2	GND
5	-Vo
6	COM
7	+Vo

广东微尔科技有限公司

公司电话 : 0756-3620097

销售邮箱 : sales@wierpower.com

技术支持邮箱 : fae@wierpower.com